

LINOLEUM
FLOORINGS

LINOLEUM xf²
SD,
Conductive

Paigaldusjuhend

Linoleum Static Dissipative SD xf²

Linoleum Conductive xf²

September 2015

OLULINE!

- Veenduge, et kõiki tehnilisi nõudeid ja juhendeid järgitakse hoolikalt.
- Kui Te ei ole paigalduse mistahes osa suhtes kindel, võtke ühendust oma Tarkett'i esindajaga.
- Tulenevalt pidevast täiustamisest võib see teave muutuda.
- Kasutage linoleumi paigaldamiseks mõeldud tööriistu (seinale märkija, linoleumist haamer liitekohtadele, liitekohtade märkija, äärelõikaja ...)
- Kasutage iga jätkuva pinna jaoks sama seerianumbrit, paigaldades rulle järjekorranumbri järgi.
- Hoiatus: alati kontrollige linoleumirulli pikkust.
- Ladustage rulle püstiselt, ohutus asendis, kuivas kohas, kaitstuna kuumuse ja külma, niiskuse, rooste ja mädanemise eest, vabana mistahes saastumisest ja nii, et rullid ei ole virnas või muljutuna suure raskuse all.
- Laske põrandamaterjalil enne selle toatemperatuuril (vähemalt 18°C) maha panemist vähemalt 24 tundi aklimatiseeruda.
- Aluspõrand peab olema lame, tasane, puhas, märgisteta (ei mingit viltpliatsit, markerit jne), kindel, kuiv, tahke, kõva, sile ja see ei tohi olla niiskuse käes. Imavust peab kontrollima ja kohandama nii, et aluspõrand oleks keskmise imavusega.
- Kasutage vaid Tarkett'i poolt soovitatavaid liime. Alati järgige liimi tootja juhendeid.
- Töö tuleb lõpetada ülevaatusega: tagage, et äsja maha pandud põrand on vaba liimijääkidest.
- **Mitte kasutada vaha ega lakki. Vastavad tooted võivad mõjutada põranda elektrijuhtivust.**

ALUSPÕRAND

Aluspõrand peab olema lame, tasane, puhas, märgisteta (ei mingit viltpliatsit, mistahes tüüpi markerit, pastapliiatseid, värvi jne, mis võiks ülekandumise tõttu värvikaotust põhjustada), kindel, kuiv, tahke, kõva, sile (imavust peab kontrollima) ja see ei tohi olla niiskuse käes.

Kogu aluspõranda ja paigaldustoimingute ettevalmistus/kuivus peab olema vastavuses riigi, kus seda kasutatakse, kehtiva asjassepuutuva standardiga. Tahke aluspõranda kuivus peaks sellest standardist lähtuvalt kontrollides olema allpool suurimat lubatud niiskuse taset.

Nt peab Suurbritannias betoonist pindade suhteline niiskus olema alla 75% ja CCM-meetodi korral vähem kui 2%. Põhja-Ameerikas soovitab ASTM F-170 vee-tsemendi suhtarvaks 0,40 kuni 0,45.

Enne pahtli valimist kontrollige seda, mis tüüpi liiklusega põranda katematerjali peale paigaldamist kasutatakse. Lateksist pahtlid ei sobi kohtadesse, kus on suur liiklus ja eriti suur kitsaste ratastega liiklus (vt EN 12529, rullikud ja rattad). Kontrollige tasandussegu sobivust ja järgige vastava segu tootjapoolseid juhendeid.

Märkus: vastutuse välistamine (liimid, tasandussegud jne)

Kuigi Tarkett võib oletleda valiku liimide, tasandussegude ja pinna niiskuskindlate membraanide tootjaid ja nende tüüpe, ei anna me oletletud toodetele garantiid. Toodete ja tootjate loetelu täielikkus või kehtivus ei ole garanteeritud.

Tarkett ei võta vastutust selle eest kui ükskõik milline neist toodetest mistahes Tarkett'i tootega koos kasutatuna oma ülesannet ei täida. Liimi, tasandussegu ja pinna niiskuskindla membraani tootja ja põrandamaterjali töövõtja kohustus on tagada, et kasutatavad tooted on kasutamiseks sobivad ja et neid rakendatakse tootja soovitustega kooskõlas.

PAIGALDAMISE JAOKS NÕUTAVAD TINGIMUSED

On oluline, et enne paigaldamist hoitakse lehti vähemalt 24 tundi minimaalsel toatemperatuuril 18°C. Seda temperatuuri peaks säilitama kogu paigaldamise jooksul.

Aluspõranda minimaalne temperatuur peaks olema 15°C .
Soovitav suhteline niiskus ruumis on 35-65%.

Põrandamaterjali osad peavad olema lõigatud nõutavatesse pikkustesse koos mõne sentimeetrise lõikevaruga ja neid peab hoiustama ruumis, kuhu need paigaldatakse. Ärge rullige linoleumi nii, et džuu on välisküljel.

MAANDUS

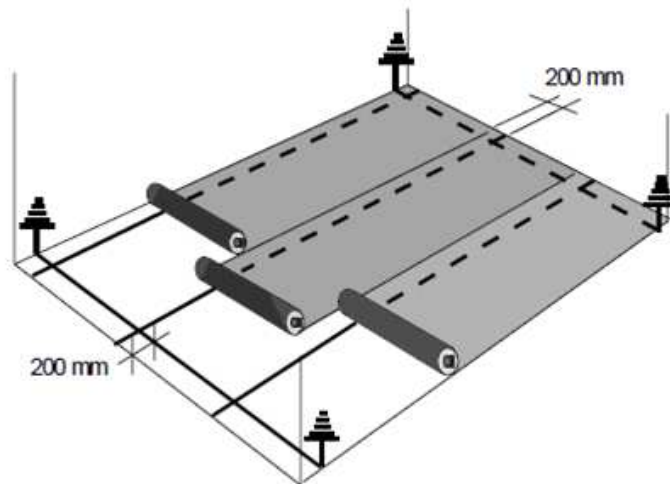
Vasklindi abil saavutatakse maandus.

Asetage vasklint aluspõrandale ning lähtu järgnevatest reeglitest :

Pindala < 20m²: Paigaldage vasklint ainult ühele poole lühemat külge.

Pindala 20-40m² : Paigaldage vasklint paanide lühemate külgedega risti suunas 200mm kaugusel seinast. 100cm pikkune vasklint paigaldatakse pikkisuunas paanide liitekohtade alla.

Pindala > 40m²: Paigaldage vasklint paanide lühemate külgedega risti suunas iga 20m järel. 100cm pikkune vasklint paigaldatakse pikkisuunas paanide liitekohtade alla.



ASETAMISE SUUND

Materjal peaks olema soovitud pikkustesse lõigatud vähemalt 24 tundi enne paigaldamist; lõigatud lehed peavad aklimatiseeruma kohaga, kuhu need paigaldatakse, asetades need selleks püstisesse asendisse.

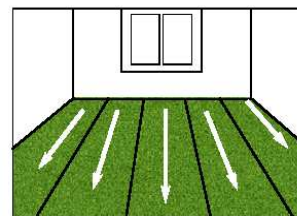
Kindlustamiseks seda, et kus vähegi võimalik, ei langeks liitekohad kokku ukseavade, peamiste liiklusradade, valamute või pissuaaridega, viige paigaldatava ala jaoks läbi lehtede suuna planeerimine.

Kui ruum on enamvähem ruudukujuline, peaksid lehed jooksema sisse tuleva valgusega paralleelselt.

Pikkades kitsastes ruumides on parim paigaldada lehed piki ruumi pikkust.

Lehed peaksid olema lõigatud ruumi pikkusest pikemalt.

Kõik järjestikused lehed peaksid olema paigaldatud samas suunas.



LIIMIMINE ¹

Enne liimist lõigake lehe laiuse ühte äärt äärelõikajaga. Paigaldage kattuvalt, lõigates teist äärt liitekohta märkijaga (peale liimimist). Vajutage liitekohta linoleumihaamriga.

Linoleumile mõeldud akrüüllüümi peaks kogu aluspõrandale kandma B1 pahtlilabidaga. Liimi laiali jaotades murdke pool lehest/lehtedest kokku, kandke sellele liim, murdke tagasi ja suruge. Korrake seda toimingut teise poole jaoks.

Alati järgige elektrit juhtiva liimi tootja juhendeid ja seda eriti seoses oote- ning tööajaga.

Veenduge, et põrandamaterjal saavutab liimiga hea kontakti ja et kogu õhk on välja saadud. Kasutage rullijat ja rullige risti üle põranda. Liistusüsteemi jaoks: kasutage kontaktiliimi (vt ümarnurga juhendeid).

¹ Liimise kohta rohkemate üksikasjade jaoks vaadake palun eraldi lehte: liimid.

KEEVITAMINE

Paigaldage lehed ligikaudu 0,5 mm suuruse vahemikuga liitekohas.
Alustage kuumkeevitusega (ja soonimisega) minimaalselt 24 kuni 48 tundi peale liimimist
Lõigake U-kujuline maks. 3,5 mm laiusega soon, eelistatavalt masinaga.



Soonimise sügavus: 2 mm materjali paksusse – parajasti džuudi pealise kohale (maks. 2,5 mm teise toote paksuse jaoks).

Soovitav keevitusvarda temperatuur on umbes 450 °C. Kasutage kuuma õhu keevituspüstolit, millele on paigaldatud tavaline 5 mm kuum-kiirkeevituse otsik. Keevitades peab varras liitekohas mõlemal küljel pinna kohal veidi väljas olema. Keevitage tempoga ligikaudu 2 meetrit minutis.



Tasandage keevitust kahe järjestikuse toiminguna, kasutades selleks „kuusirbi nuga“, Mozarti nuga või mõnda sellesarnast nuga.

Teise löike peaks tegema siis kui keevitusvarras on maha jahtunud.



OLULINE Enne keevitamise alustamist tehke olemasoleva asukoha tingimustega kohanemiseks ALATI proove. Ettevaatlikult lõika ning freesi linoleumi, et mitte kahjustada vasklinti!

PEALE PAIGALDAMIST

OLULINE! Enne pinnal jalgadega liikumise või mööbli sisse toomise lubamist oodake 48 kuni 72 tundi.

Paigalduse kaitsmine

Kui peale paigaldamist viiakse läbi ehitustöid, peaks põrand olema alati kaitstud, kattes selle kas pressitud kiudplaadist või vineerist kihiga. Maalriteipi ei tohi otse põrandale kinnitada. Ärge jätke värskest paigaldatud põrandamaterjali selle varajases staadiumis kunagi suure ratastega liikluse kätte, kuna see surub liimi põrandamaterjali alt välja.

Koha esialgne puhastamine

Koha esialgne puhastamine on enne uue põrandamaterjali kasutusse võtmist alati soovituslik.

Liimijäägid tuleks eemaldada metüüliliga segatud alkoholi ja puhta riide abil.

Kergelt märdunud põrandad: lahtise mustuse ja ehitustolmu eemaldamiseks puhastage ala tolmuimejaga, pühkige see või peske seda niiske harjaga. Kombineeritud masin on suurte pindade jaoks väga tõhus (silindriliste harjadega kombineeritud küürija/kuivataja).

HOIATUS! Mitte kasutada vaha ega lakki! Kasutades vaha, lakki või sarnast toodet, võite mõjutada põranda elektrijuhtivust.