

WINCLIC 2G PAIGALDUS- JA HOOLDUSJUHEND

SPC "stone plastic composite board" vinüülparkett

KASUTUSALA: sobib kasutamiseks siseruumides kodu ja ühiskondlike ruumide põrandatel (vt. kasutusklass).

Wincllic 2G lukusüsteemiga vinüülparkett paigaldatakse "ujuvana". Lauad ühendatakse omavahel liimivabalt e. klikk-ühendusega. Vinüülparketti võib ka tervenisti aluspõrandale liimida, vt. juhendit vinüülparketi mahaliimimine.

Enne tööde alustamist tutvu paigaldusjuhendiga.

PAIGALDUSEELSESED ETTEVALMISTUSED

Transport ja ladustamine

Materjali pakke tuleb transportida ja ladustada horisontaalsel puhtal, siledal pinnal korralikus virnas. Hoiustamiseks sobiv temperatuur on vahemikus 18 - 24° C.

Kauakestev otsene päikesevalgus ja temperatuuri kõikumine võib mõjutada põranda lukusüsteemi, vajadusel palun konsulteerige edasimüüjaga.

Aklimatiseerimine

Enne paigaldamist tuleb lasta avamata pakkidel paigalduskohas seista, et need kohaneksid ruumi tingimustega. Materjali aklimatiseerumine peab toimuma 24 – 48 tundi enne paigaldust, samas ruumis ja tingimustel (temperatuur 18 - 24 °C ja suhteline õhuniiskus 30 – 65%) kuhu see põrand paigaldatakse.

Visuaalne kontroll

Põrandakatte kvaliteeti tuleb kontrollida enne paigaldust! Juba paigaldatud defektseid laudu garantiikorras välja ei vahetata! Kontrollige, et pakendis on tellitud toode. Lubatud on väikesed tooni- ja struktuurierinevused partii lõikes, see tagab põranda naturaalse välimuse. Vältimaks kontrastseid toonierinevusi ei ole soovitatav erinevast partiist tooteid paigaldada samasse ruumi.

Paisuvuugid

Raske mööbel, aga ka ukselepingid ja lävepakud, mis paigaldatakse vahetult vastu põrandat, tekitavad vinüülparketiplaadile survejõu ega lase sel „vabalt liikuda“. Seetõttu on oluline jätta paisuvuugid, minimaalselt 3-5 mm, ruumi perimeetrile ja muude püsivalt ühendatud konstruktsioonide ümber. Katke paisuvuugid sobivate liistudega.

ALUSPÕRANDA ETTEVALMISTUS

Aluspõranda tüüp ja kvaliteet mõjutab omakorda vinüülparketilaudade paigalduskvaliteeti. Aluspõrand tuleb ette valmistada vastavalt RYL2013 juhistele. Maksimaalne ebatasasus 3mm 2m kohta. Aluspõrand peab olema puhas, sile, kindel, tolmuvaba, kuiv. Ebatasasused ja konarused ei lase viinüülparketi lukul korralikult lukustada, mis võib viia luku purunemisele. Soovides suuremat sammumüra vähendamist võib paigaldada parketi alla spetsiaalse helisummutava alusmaterjali. Wincllic 2G plangud võib paigaldada varem paigaldatud linoleumile ja PVCle (ei sobi akustilised, vahtalusel katted), kuid pehmed tekstiilkatted tuleb eemaldada. Paigaldades keraamilistele plaatidele tuleb täita eelnevalt vuugid või valada tasanduskiht, mis tagab nõuetekohase aluspõranda.

Niiskussisaldus peab olema vähem kui 2,0% CM või RH 75%. Põrandaküttega aluspõranda puhul ei tohi niiskussisaldus olla üle 1,8% CM.

Vanad tekstiilist või pehmest materjalist põrandakatted (nagu akustiline vinüülkate, vaibad, kork) tuleb koos liimainega eemaldada. Vajaduse korral tasandada aluspõrand lihvimise või tasandusseguuga.

Paigaldamine põrandaküttele

Vinüülparketti võib paigaldada põrandaküttega põrandale. Põrandaküttega alad tuleb eraldada põrandakütteta alast paisuvuugiga. Küttesüsteem peab olema põrandasse paigaldatud vastavalt tootja juhisteile ning piisavalt sügavale, et toimuks ühtlane soojusjaotumine (vähemalt 45 mm põrandapinnast). Enne põrandakatte paigaldamist tuleb põrandaküttesüsteem sisse lülitada vastavalt ettenähtud juhisteile. Põrandaküte tuleb välja lülitada mitte hiljem kui 24 tundi enne paigaldamist ning lasta süsteemil järk-järgult põrand uuesti üles soojendada alles 48 tundi pärast paigaldamist.

Põrandakatte pinnatemperatuur ei tohi kusil tõusta üle 27 °C. NB! Põrandavaibad tõstavad pinnatemperatuuri u. 2°C, veenduge et temperatuur ei ületaks ka vaiba all 27 °C!

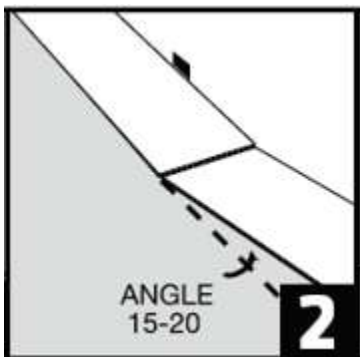
PAIGALDAMINE

Vinüülparketi paigaldus pikema seina suhtes paralleelselt või päevavalguse langemise suunas (st. akna suhtes piki) on soovituslik ja annab visuaalselt parima tulemuse.

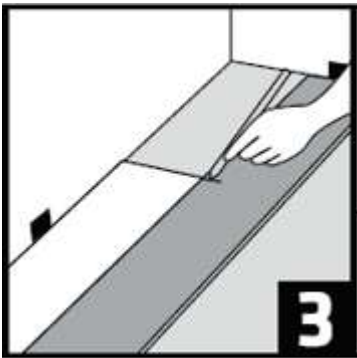
Paigaldamisel sobitage omavahel vinüülparketilaudu, et vältida sarnaste laudade kõrvuti asetust.



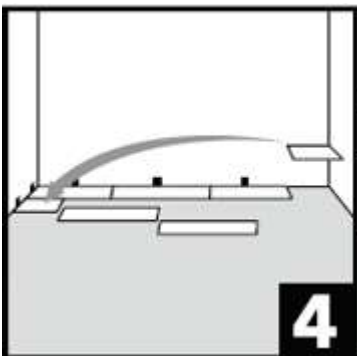
Alustage paigaldamist ruumi vasakust nurgast. Paigaldage paisuruumi tagavad kiilud laua ja seinte vahele nii, et nende vahele jääks 3-5 mm jagu ruumi vastavalt pinna suurusele.



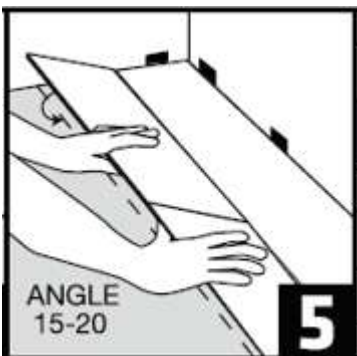
Laduge esimene rida sirgelt ja monteeri lauad kokku lühemaid servi pidi. Selleks asetage paigaldatava laua punn eelmise laua soonde umbes 25-kraadise nurga all ning suruge lauda ettevaatlikult allapoole. Laua allapoole surudes lukustuvad lauad omavahel.



Jätkake esimese rea ladumist seni, kuni olete paigaldanud rea viimase lõikamata laua. Rida lõpetava lauajupi paigaldamiseks pöörake see 180°, nii et muster on pealpool, pange rea kõrvale ja märkige joon ning lõigake laud selle järgi lühemaks.



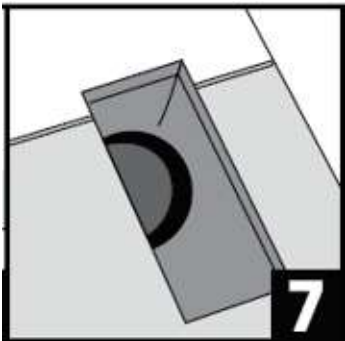
Et parkett jääks ilus, veenduge iga uue rea alustamisel lühikesed ühenduskohad oleksid teineteisest vähemalt 50 cm kaugusel. Püüdke uut rida alustada selle lauaga, mida eelmise rea lõpetamiseks lõikama pidite.



Teise rea alustamiseks asetage ja suruge paigaldatava laua külgmise punn eelmise rea laua külgmisesse soonde umbes 25-kraadise nurga all. Alla painutamisel lukustuvad laud omavahel. Teise rea teine plaat monteerige esmalt lühemat otsa pidi. Järgmisena ühendage omavahel kahe rea plaatide pikemad ühenduskohad. Paigaldage sel kombel terve pörand



Viimase rea paigaldamiseks asetage laud eelviimasele reale, punniga seinale poole. Asetage veel üks laud mõõtu lõigatava laua peale, näoga allapoole, ja kasutage seda vastu seinale toetades joonlauana. Ärge unustage 3–5 mm paisuruumi jätmist! Lõigake plaat mõõtu ja asetage paika



Uksepiitade ja ventilatsiooniavade äärtesse jms tuleb samuti paisuruumi jätta, selliselt et säiluks kogu põranda "ujuvus". Esmalt lõigake laud pikkuse poolest mõõtu. Seejärel asetage mõõtu lõigatud laud tegeliku monteerimiskoha kõrvale ning mõõtke ja märkige joonlauuga need kohad, mis tuleb välja lõigata.



Arvestage sisse paisuruum mõlemal küljel ja lõigake vajalikud kohad välja. Uksepiitade puhul võite laua pöörata näoga allapoole ja käsisaega laua kõrgust veidi vähendada, et see paremini piida alla libiseks.

Hoidke mõned vinüülparketiplaadid edaspidiseks alles, kui peaks tekkima vajadus mõned plaadid välja vahetada. Kui teil on plaat vaja välja vahetada, lõigake väljavahetataval laual taskunooga vaid piki pikka otsa ning tõstke see põrandalt. Seejärel võtke varulaud, ning lõigake sellelt taskunooga vaid pikkade otste punn ja soon. Jätke lühematesse otstesse punn ja soon alles. Seejärel asetage lihtsalt laud paika ja ühendage omavahel lühikesed ühenduskohad.

HOOLDUSJUHISED

Põranda hooldus sõltub selle kasutusest/käimise intensiivsusest. Tavaliseks hoolduseks piisab üksnes tolmuimejast. Vahetevahel peaks põrandat puhastama ka hästi väljaväänatud lapiga, mis on niisutatud neutraalse puhastusvahendiga. Ärge valage põrandale vett ega laske loikudel põrandale jääda.

ETTEVAATUSABINÕUD

- Kaitsmaks põrandat mustuse ja liivaterade eest, kasuta mõlemal pool välisust kvaliteetseid pori- ja tolmuimatte. Kuna kumm võib PVC-põrandakatet pöördumatult kahjustada, vältige kummiäärtega mattide ning kummijalgade ja kummiratastega mööbli kasutamist.
- Kriimustuste vältimiseks paigalda mööbljalgade alla viltpadjakesed. Lillepottide, lemmiklooma toidukausside, jalatsite, kontoritooli rataste jms alla paigaldage läbipaistvad põrandakaitse matid.
- Raskete kodumasinade või mööbli liigutamine võib põrandakatet kahjustada.
- Olge ettevaatlik köögiseadmete, sigarettide ning kuumade ja raskete esemetega, sest need võivad põrandale kukkudes põrandakatet kahjustada!
- Põrandakate võib tuhmuda otsese päikesevalguse või intensiivse kunstliku valguse mõjul.