

Enne paigaldamist ja paigaldamise ajal kindlasti järgida! Kõigepealt palun lugeda paigaldusjuhise täielikult läbi!

Põrandakattetööd vastavalt ATV DIN 18365 nõuetele, täiendav info vaata www.EPLF.com

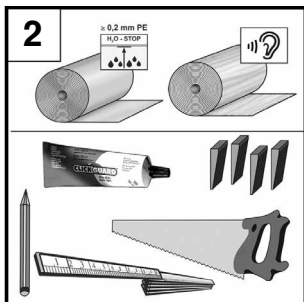
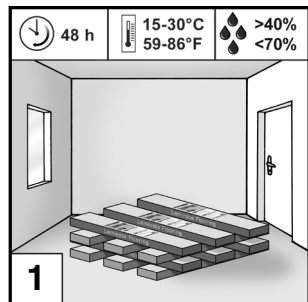
Garantii olemasoluks pidage täpselt kinni nendest juhistest.

Vastavalt kasutusvaldkonnale võib rakendada erinevaid paigaldusviise:

1. Liimita ja kiire paigaldamine

2. Paigaldamine Clickguard™ abil: Laminaatpõrandate paigaldamine ühiskondlikes ruumides peab toimuma koos tihendamisega [11]. Clickguard™ kaitseb põrandat püsivalt pindmise niiskuse vastu. Põrandat on võimalik üles võtta ja uuesti paigaldada. Clickguard™ kasutamisel järgida vastavat kasutusjuhendit. Tihendamise juures peab kandma piisavalt Clickguard™ punni ülemisele poolele [11] (1 x küljele, 1 x otsale). Väljavoolanud Clickguard™ tuleb hiljemalt 15 - 20 minuti möödudes plastikspaatli abil pealispinna eemaldada. Võimalikud jäägid saab eemaldada kodumajapidamises kasutatavate lahustite abil.

Ettevalmistamine: Palun ladustage pakke 48 tundi enne paigaldamist samades kliimaatilistes tingimustes kui seda on paigaldamise juures [1]. Laminaatpõrandi paigalduse



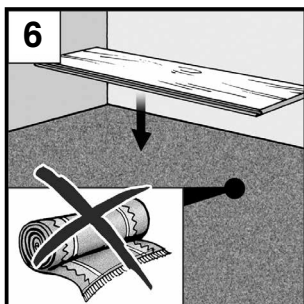
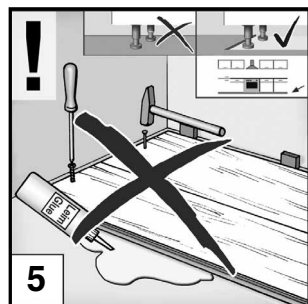
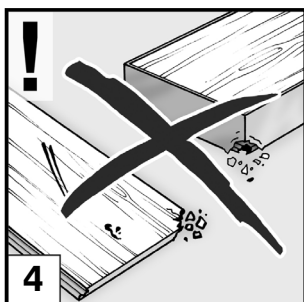
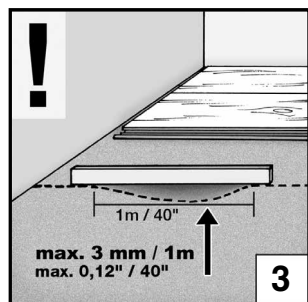
ja kvaliteedi pikaajalise säilimise tähtsaks eelduseks on ruumis valitsev kliima umbes 15 - 30°C juures ja relatiivne õhuniiskus 40 - 70%.

Materjal ja vajalikud tööriistad: PE-kile, kiilud, paigaldusabi, mürasummutusplaat, saag, pliats, tollipulk; [2] vajadusel: Clickguard™, vuugitihendusmass

Aluspind peab olema selliste omadustega, et laminaatpõrandat oleks võimalik paigaldada vastavalt tootjapoolsele juhendile. Aluspinnana sobivad teiste hulgas mineraalsed aluspinnad (nagu nt tsement, betoon, asfalt), puitplaatidest konstruktsioonid ja laudpõrandad. Aluspõrand peab olema täiesti tasane, kuiv, puhas ja vastupidav. Põranda ebatasasused üle 3 mm 1 m kohta tuleb nõuetekohaselt tasandada (vastavalt DIN 18202 nõuetele) [3]. Aluspinna tasasust on kõige lihtsam kindlaks teha mõõteseadme või pika vesiloodi abil. Paigaldamisel mineraalsetele aluspindadele nagu nt betoon, tsement-tasanduskiht, anhüdriidtsement ja kivist põrandaplaadid jm, tuleb teostada niiskusesisalduse mõõtmine. Enne paigaldamist ei tohi tsemendi jääkniiskus olla kõrgem kui:

tsement-tasanduskiht:	põrandakütteta	< 2,0% CM
anhüdriidtsement:	põrandakütteta	< 0,5% CM

Ei tohi esineda järseke üleminekuid, astmeid ega muid sarnaseid ebatasasusi. Ehituspraht ning krohvi ja kipsi jäägid või muu sarnane mustus tuleb eemaldada. Samuti tuleb silmas pidada mõrasid aluspinnas. Kahjunõuete esitamise õiguse säilimiseks tuleb täita standardi ATV DIN 18365 ja VOB/B §4 lõige 3 tingimusi.



Kontrollige hea valgustuse juures paneelidel defektide esinemist. Nähtavate vigadega plaadid, mis ülevatavad lubatud hälbeid, näiteks kõrvalekaldeid kõrguse, läike, mõõtude või värvi osas, tuleb kõrvale panna ja need asendatakse tasuta [4]. Paigaldatud paneelide osas ei ole Teil enam võimalik esitada pretensioone.

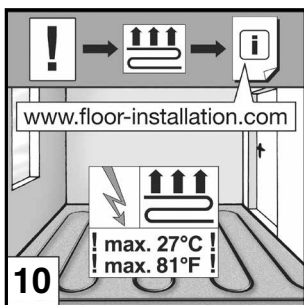
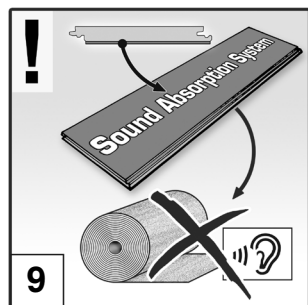
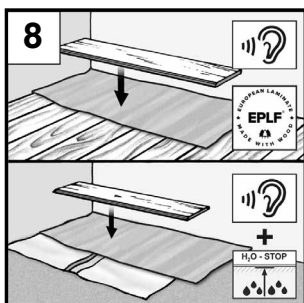
Laminaatpõrand paigaldatakse ujummeetodil ja teda ei tohi aluspõrandi külge liimida, naelutada või mõnel muul viisil fikseerida! Väga raskete esemete, nt sisseehitatud köökide pealeasetamine mõjub samuti fikseerivalt. Sisseehitatud köögid ja kapid on soovitatav paigaldada enne põrandi panemist ning paigaldada laminaatpõrand ainult kuni kappide sokliservani. Nende tingimuste mittetäitmise korral on kahjunõuete esitamine välistatud [5]!

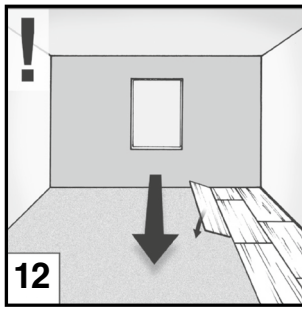
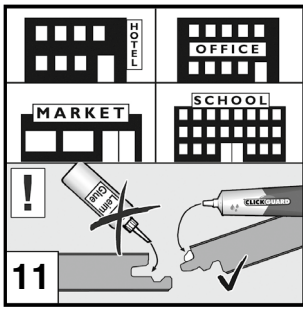
Vaipkatted ei ole paigaldamiseks sobivad aluspinnad ja nad tuleb alati eemaldada.

Laminaatpõrandi all olev vaipkate põhjustab laminaadil kõndimisel vetruva liikumise ja liiga tugeva surve servade piirkonnas. See rikub punnseotise ja toob endaga kaasa vuugi moodustumise. Vaipkate tuleb eemaldada ka hügieenist tulenevatel põhjustel. Tekkiv niiskus võib põhjustada hallituse ja bakterite vohamist [6].

Pidage silmas, et see laminaatpõrand ei ole ette nähtud paigaldamiseks niisketes ruumidesse, nagu nt vannituppa ja sauna [7].

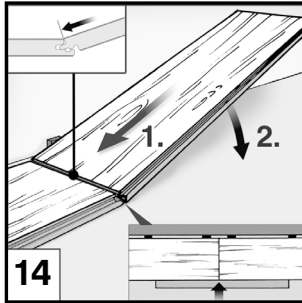
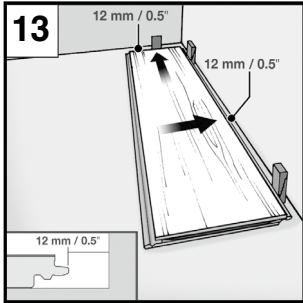
Puidust aluspinna puhul nagu nt puitplaadid, lauad, ei tohi paigaldada PE-kilet. Enne paigaldamist mineraalsetele aluspindadele (betoon, tsement jne) tuleb kindlasti kaitseks niiskuse vastu paigaldada vannikujuliselt selleks sobiv niiskustõke (PE-kile). Paanid tuleb paigaldada üksteise kõrvale servadest umbes 20 cm võrra kattuvalt ja fikseerida kleeplindiga. Kõikidele aluspindadele on soovitatav paigaldada sobiv mürasummutuskate. Mürasummutuskate paigaldatakse „vastastikku servadega“, seega mitte kattuvalt [8]. Tuleb jälgida, et isolatsioonikihi servad ei asu otse laminaadi vuukide all. Kui laminaatpõrandal on juba integreeritud isolatsioonikiht, pole täiendavat isolatsioonikihti tarvis [9].





Põrandakütte kasutamine (sooja vee / elektriga) on võimalik ainult nõuetekohase paigaldamise ja tõrgeteta töötamise korral [10]. Põrandaküttesüsteemi seadmed ja paigaldus peab vastama kaasaegse tehnikatasele ja see peab olema kasutusele võetud professionaalse ettevõtte poolt, vastavalt kehtivatele küttenõuetele. Vastavalt sellele peab olema allkirjastatud kuumutamise ja jahutamise protokoll. Põrandakütte peab olema paigaldatud kogu põrandapinnale ja kasutatav kogu pinna ulatuses. Osaliselt kasutatav põrandakütte pole lubatud. Põrandakatte alumisel küljel ei tohi kunagi üheski punktis ületada temperatuuri 27°C. Ülaltoodud tingimuste eiramise korral on välistatud mis tahes kahjunõuded seoses põrandakütte kasutamisega või paigaldamisega. Kaebusi saab esitada üksnes meie üldiste garantiitingimuste raames. Põrandakütte või ilma põrandakütteta aluspõrandate puhul peab paigaldusspetsialist enne põranda paigaldamist läbi viima ja protokollima nõutud CM-mõõtmise. Põrandakütte kasutamise korral kehtivad järgmised jääkniiskuse piirväärtused:

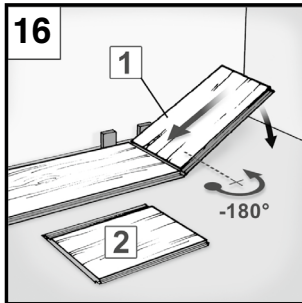
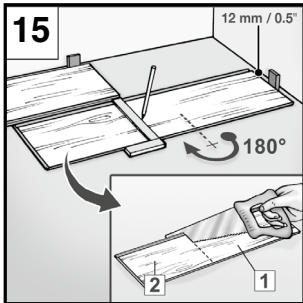
betoonpõrand: < 1,8% CM
kipspõrand: < 0,3% CM



Ujuvpaigalduse korral tuleb silmas pidada laminaatpõranda ja isolatsioonikihi soojustakistust. Kõikide komponentide soojustakistus peab vastavalt standardi DIN EN 14041 nõuetele olema $\leq 0,15\text{m}^2 \text{K/W}$. Isolatsioonimaterjali kasutamisel, mis ei pärine lisatarvikute valikust, välistatakse ujuvpaigalduse korral põrandakütte elementidele igasugune garantii seoses teravkonstruktsiooni maksimaalselt lubatud soojustakistuse vastavusega.

On soovitatav paneelid enne paigaldamist sorteerida vastavalt soovitud tekstuurile ja vajadusel värvi erinevusele. Paigaldage avatud pakid koheselt!

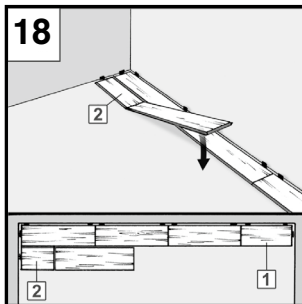
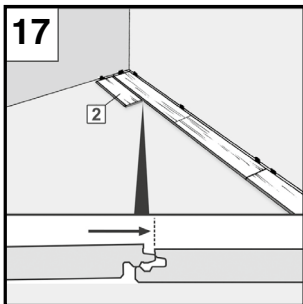
Paigaldamine: Soovitus: Paigaldage paneelid põhilise valgusallika suhtes pikisuunas [12].



Kui sein ei ole sirge, märkige palun seina ebatasasus esimesele paneelireale ja saagige paneelid märkide järele. Mõõtke enne paigaldamist ka ruumi sügavus. Kui viimase paneelireala laius on väiksem kui 5 cm, tuleb see viimane laius jaotada võrdseks esimese ja viimase paneelireala vahel nii, et mõlemate ridade paneelid lõigataks ühelaiuseks.

Paigaldamist alustada ruumi vasakust nurgast. Asetage esimene paneel punniga seina suunas ja fikseerige kiilude abil vahemik seina ja serva vahel Kindlasti jätta 12 – 15 mm vahemik (paisumisvuuk) seina, kütetorude, postide, uksepiirajate jm suhtes [13].

Teine paneel kinnitada otsaga (lühike külg) 30°-se nurga all eelnevalt paigaldatud esimese paneeli nuudi külge [14] ja seejärel asetada lamedalt põrandale. Jälgida, et pikiservad oleksid kohakuti ja ei oleks üksteise suhtes astmeliselt ning moodustaksid sirjoone. See on vajalik võimaldamaks 2. rea paneelide vuukideta paigaldamise pikiprofiilidesse.

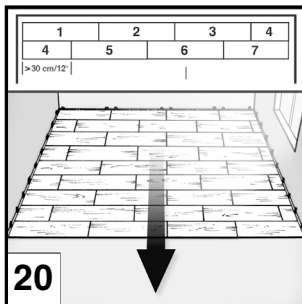
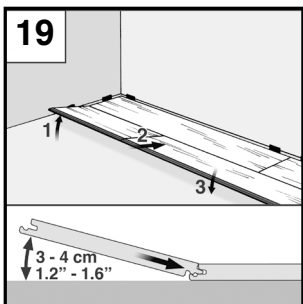


Kinnitada järgmised paneelid kuni 1.-se rea lõpuni.

Rea viimane paneel [15] tuleb sobitamiseks/õigesse pikkusse lõikamiseks keerata 180° võrra, mustripoollega ülespoole juba paigaldatud rea kõrvale (nuut nuudi vastu) ja lükata vastu seina. Otsas tuleb jätta 12 – 15 mm vahemik seina suhtes. Märkida paneeli pikkus ja lõigata maha. Servadest kildude eraldumise vältimiseks peaks elektriliste tikk- või käsiketassaagide kasutamisel olema mustripool allapoole. Vastasel juhul saagida paneeli ülevalt poolt. Iga uut rida tuleb alustada eelneva rea viimase paneeli küljest ärälõigatud tükiga (vähemalt 20 cm pikkune).

Teist rida alustada pooliku paneeliga või 1.-st reast ülejäänud tükiga [16, 17]. Sealjuures tuleb jälgida, et paneel ei oleks lühem kui 30 cm või pikem kui 95 cm. Vuukide nihe (vuukide külgsuunas nihe) peab rida reallt olema igakordselt vähemalt 30 cm.

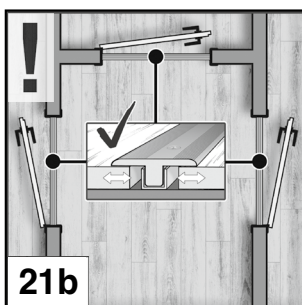
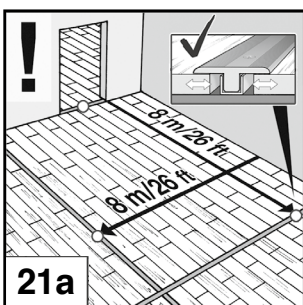
Asetada teise rea paneeli tükk selliselt, et 1.-se ja 2.-se rea paneelide pikiküljed on paralleelselt üksteise peal kuid ei ole ühendatud [17]. See tähendab 2.-se rea nuut asub 1.-se rea punni peal. Enne kinnitamist paigaldada järgmised paneelid kuni 2.-se rea lõpuni. Seda teha nii nagu 1.-se rea puhul [18].

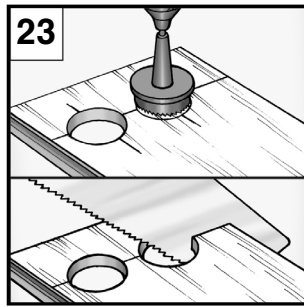
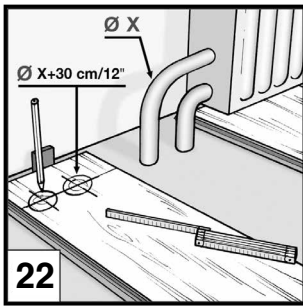


Kui kogu 2.-ne rida on paigaldatud 1.-se rea kõrvale, tõstetakse see ruumi suunas oleva pikema külje alumisest servast (punn) kinni hoides umbes 3-4 cm võrra kõrgemale [19].

Ülestõstetud osas libiseb 2.-se rea paneelide punn 1.-se rea nuuti. Paneelide mahapanekul fikseerub klick-ühendus. Korrata see töövõtet kogu 2.-se rea ulatuses (tõmbelukmeetod), kuni 1.-ne ja 2.-ne rida on üksteisega vuugita ja kõrguse erinevusteta ühendatud. Esimese ja teise rea ühendamisel tuleb kindlasti jälgida, et paneelid ei oleksid üksteise suhtes astmeliselt paigaldatud. Järgmiste ridade paigaldamine toimub siis samuti nagu 2.-se rea paigaldamine jälgides vuukide külgsuunas pisava nihke olemasolu [20].

Pindade puhul, mis on pikemad või laiemad kui 8 m ja eriti paljude nurkadega ruumides on vajalikud paisumisvuugid (vähemalt 2 cm laiused) [21a]. Ainult selliselt saab põrand vastavalt kliimaatilistele tingimustele paisuda ja kokku tõmbuda. Seda tuleb silmas pidada ka kahte ruumi hõlmava paigalduse korral. Siin tuleb uksepiirajate piirkonnas teostada läbilõige. Vuukide kohad on võimalik katta vastavate liistudega [21b].





Küttetorude jaoks on vajalik puurida augud, mis on toru läbimõõdust 3 cm suuremad. „Ühendusdetail“ lõigata välja, liimida, sobitada ja kuni liimi kõvastumiseni fikseerida kiilu abil. Seejärel katta küttekehade jaoks väljalõigatud avad mansettidega [22, 23, 24].

Puidust uksepiidad lühendada selliselt, et nende alla mahuks paneel koos mürasummutus-plaadiga ja täiendavalt jääks 2 – 3 mm vahemik [25, 26].

Peale paigaldamist eemaldada kiilud [28].

Ilusaks viimistlemiseks kinnitage soklilüüsklambrid 40 – 50 cm vahemike tagant seina külge ja fikseerige õige pikkusega soklilüüsk [29].

Puhastamine ja hooldus

Lahtine mustus eemaldada pühkimise või kõvadele põrandatele sobiva tolmuimeja abil [30].

Igapäevaseks puhastamiseks kasutada laminaadi tootjapoolselt soovitatud puhastamist. Polituur ja selliseid hooldusvahendeid nagu vaha, õli vm sisaldavad puhastusvahendid ei ole sobivad kasutamiseks laminaatpõrandate pealispindade jaoks. Laminaatpõrandat ei ole lubatud poleerida [30].

Kõndimisjäljed ja mustus eemaldada niiske lapi abil. Igal juhul tuleb vältida püsivat niiskust [31]!

Eriti ettevaatlik tuleks olla laminaadile paigaldatud lillepottide, vaaside jm puhul. Kasutage selleks vett mitteläbilaskvat alust. Tugevamalt määrduvad kohad töödelda ja eemaldada selleks sobiva puhastusaerosooli või atsetooni abil. Laminaatpõrandat pealispinnale mitte kanda täiendavaid pinnakattevahendeid.

Tähelepanu! Kaitsta põrandat kriimustuste ja täkete eest! Sisepääsudes kasutada piisava suurusega jalamatte.

Puidust, metallist või plastikust mööbliljad tuleb varustada vildist alustega. Kasutada ainult pehmete rullidega (DIN 12529) bürootoole [32] või panna alla tavalised kaitsematid. Nende juhiste järgimisel pikendate Te oma laminaatpõrandat kasutusiga ja garantiinõuete rahuldamise täies ulatuses.

Uuendamine või demonteerimine

Et ujuvpaigaldusega paneelide vahetamine või äravõtmine elu- või tööstusruumides toimuks ilma paneele rikkumata, tuleb need kõigepealt kogu pikkuses servadest kergelt painutades lukustusest vabastada [33]. Seejärel tuleb lapikult põrandal lebavaid paneele otsast painutada ja kinnitus vabastada [34]. Et vältida kahjustusi õõtsumis- ja soonepiirkonnas, töötage eriti kohusetundlikult ja hoolikalt.

