



PAIGALDUSJUHEND

Elektrit juhtiv kate - Toro SC

Elektrit hajutav kate - Granit SD

Tingimused

- Aluspõrand peab olema puhas, kuiv ja pragudevaba. Tolm ja plekid (värv, õli jne.), mis võivad liimi nakkuvust halvendada, tuleb eemaldada. Asfalt, tõrv, õlilaigud, immutusvahendid, tint jms. võivad kattel põhjustada värvimuutusi. Vajadusel peab vastavalt kehtivatele ehitusstandarditele teostama niiskustõkke. Kontrolli otse maapinnal asuvate, boileriruumi kohal olevate, kütetorusid sisaldavate ja põrandaküttega põrandate niiskusesisaldust.
- Paigaldamisel betoonpõrandatele, millel puudub niiskustõke, võib suhteline niiskusesisaldus olla kuni 85%.
- Puidust aluspõrandate niiskusesisaldus peab olema 8%, et vältida nende kujumuutusest tulenevat kahju põrandakattele.
- Kui põrand sisaldab kütetorusid, peab arvestama, et põrandakatte temperatuur ei tohi ületada 27 °C. Vastasel juhul võib põrandakatte muuta värvi või võivad tekkida muud muutused.
- Erilist tähelepanu peab paigaldamisele pöörama ruumides, kus esinevad suured temperatuurikõikumised, mis võivad mõjutada liimi naket ja aluspõrandat – nt. ruumid, kus päike paistab otse põrandale.
- NB! – Erinevalt tavalistest PVC-katetest, ei sobi Toro SC ja Granit SD niisketesesse või põrandatrapiga ruumidesse.

Ettevalmistused

- Aluspõrandalt peab eemaldama tolmu ja lahtise mustuse. Väga imavad aluspõrandad peab eelnevalt kruntima liimi ja vee lahusega (1:4). Krundikiht peab enne paigaldamist ära kuivama.
- Tasandussegu kasutades peab see vastama ehitusstandarditele. NB! Kahekomponentsed polüestersegud võivad kattes tekitada värvimuutusi juhul kui neid ei segata korralikult läbi.
- Vajadusel tuleb paigaldada niiskustõke.
- Katet võib märgistada ainult pliatsiga. Muud kirjutusvahendid võivad tekitada püsivaid värvimuutusi.
- Kui materjal on mitmes erinevas rullis, tuleb järgida, et sama partii numbriga rullid satuksid ühte ruumi.
- Enne paigaldamist peab materjal, liim ja aluspõrand kohanema ruumi tingimustega (min 18°C, suhteline õhuniiskus 30-60%).
- Rulle peab ladustama püstiasendis või horisontaalasendis ühes kihis.

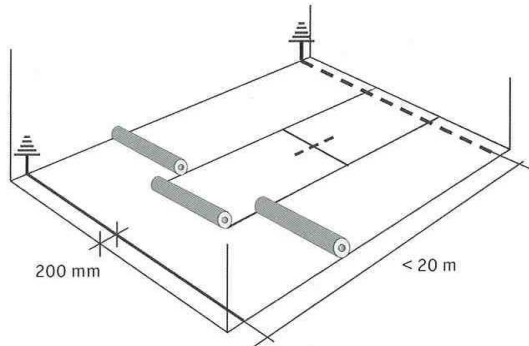
Paigaldamine

- Paigaldamise ajal peab ruumi õhutemperatuur olema vähemalt 18°C ja suhteline õhuniiskus 30-60%. Enne paigaldamist peaks paanid põrandale lahti laotama – väldi katte murdmist ja voltimist kuna muudatused võivad olla püsivad.
- Põrandakatet ei tohi paigaldada olemasolevale linoleum-, PVC- või kummipõrandale. Mittemavavad aluspõrandad (värviga kaetud põrandad, epo-põrandad) peab katma 3mm paksuse tasandusseguga, et saavutada imav pind.
- Paanid liimitakse aluspõrandale täies ulatuses akrüüldispersioonliimiga (näit. Kiilto Extra või Kiilto Plus). Maanduslindile kantakse kõrgekvaliteetse juhtiva põrandaliimiga. Järgi tootjapoolseid juhiseid. Kui kate asetatakse liimipadjale liiga hilja, võib nake olla ebapiisav, liimikammi jäljed võivad läbi katte paistma jääda ning põrand juhtivad omadused võivad väheneda. Kasutada ei tohi liime, mis võivad kattel põhjustada värvimuutusi. Liimi lahtiolekuaeg sõltub aluspõrandast, selle imavusest ning ruumi temperatuurist ja õhuniiskusest. Jälgi liimitootja juhiseid kulu ja lahtiolekuaega kohta. Paanid tuleb võimalusel paigaldada nii, et toonierinevused ei jääks näha. Võimalusel keera iga teine paan eelmise suhtes 180°. Põrandakatte maandus saavutatakse vasklintide kasutamiseega.

Põrandakatte maandamine

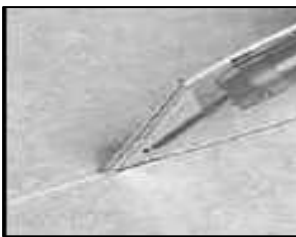
- **Paanid pikkusega 10-20 meetrit:** vasklint paigaldatakse iga paani alla paaniga pikkisuunaga 90 ° nurga all umbes 200 mm ruumi lühemast küljest. See protseduur ühendab kõik paanid. 100 cm vasklint paigaldatakse kahe paani ristumiskohta (vt. joonist).
- **Paanid pikkusega < 10 meetrit:** vasklint paigaldatakse ruumi ühele lühemale küljele iga paani alla paaniga pikkisuunaga 90 ° nurga all umbes 200 mm ruumi lühemast küljest. See protseduur ühendab kõik paanid.
- **Paanid pikkusega > 20 meetrit:** vasklint paigaldatakse iga paani alla paaniga pikkisuunaga 90 ° nurga all umbes 200 mm ruumi lühemast küljest 20 m intervalliga. 100 cm vasklint paigaldatakse kahe paani ristumiskohta. See protseduur ühendab kõik paanid.
- Tavaliselt ühendatakse maandus hoone üldise elektrivõrgu maandusega. Maandus peab vastama kohalikele elektri- ja ehitustööde normidele.

- Põrandakatte tuleb korralikult liimipadjale suruda, et kontakt liimiga oleks täielik ja et katte alla ei jääks õhumulle. Hõõrumiseks kasuta tööriista, mis ei kriimusta põranda pinda. Parim töövahend on rull (min 75 kg). Rulli paanidega risti.
- **Katet ja keevisvuuke lõigates ole ettevaatlik – vasklinde ei tohi vigastada! Vastasel korral võib põrand kaotada oma antistaatilised omadused**



Vuukide keevitamine

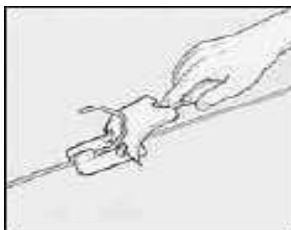
Vinüülkatte paanide vahelised vuugid ühendatakse kuumkeevituse teel toonilt sobiva keevisnööri. Vuukide keevitamist alustatakse vähemalt 1 ööpäev peale katte liimimist.



Selleks tuleb paanide vahelisse vuuki ette lõigata U- või V-kujuline soon (käsitsi või masinaga). Soone sügavus peaks olema 2/3 materjali kogupaksusest. Vuugiga paralleelselt asetatakse metallist joonlaud, millele toetudes lõigatakse materjali sisse sirge soon. Soon tuleb hoolikalt puhastada tolmust ja materjalijääkidest.

Enne keevitamist alustamist tuleb keevitusaparaati mõne minuti vältel eelsoojendada. Kasuta materjalist ülejäänud tükki proovikeevitamiseks. Proovikeevitamine on vajalik selleks, et välja selgitada sobivaim temperatuur, mille juures keevisnõör ja kattmaterjal kokku sulavad. Keevitamisel kasuta selleks otstarbeks ette nähtud otsikut, mis kinnitatakse fööni otsa. Keevitamise käigus tuleb fööni sujuva liigutusega enda poole tõmmata samaaegselt keevisnööri soonde surudes (vältima peaks järske liigutusi ja seisakuid). Vaba käega saab kontrollida keevisnööri pealejooksu. Keevitusega peaks jõudma nii lähedale vastasseinani kui võimalik. Keevitamise katkestamisel tõstetakse fööni keevise kohalt üles ning lõigatakse keevisnõör läbi. Valmis keevisõmbluse lõppu lõigatakse V-kujuline sälk. Keevitamata jäänud osa lõpetamist alustatakse nüüd seina poolt ning lõpetatakse sälguga täitmiselega.

Keevise viimistlemist (tasaseks lõikamist) tuleks alustada pärast õmbluse täielikku jahtumist. Keevise lõikamist teostatakse nn. kuunoga. Enne keevisõmbluse tasandamise alustamist tuleb kuunuga (ühelt küljelt) hoolikalt teritada.



Esimene lõikamine toimub koos juhtalusega eemaldatakse keevisnööri üleliigse osa ülemine pool. Juhtalus tuleb asetada keevisnööri, kuunuga juhtalusele (teritatud pool ülespoole) ja juhtalust vastu katet surudes ning enda poolt eemale lükates sooritatakse lõige.



Teine lõikamine e. lõplik viimistlemine toimub ilma juhtaluseta. Kuunoga teritatud pool peab nüüd jääma allapoole. Hoides kuunuga võimalikult väikese nurga all põrandast (et vältida sisselõikeid) eemaldatakse teine pool üleliigsest keevisnööri. Lõpptulemusena peab jääma keevisõmblus kattega samale tasapinnale.

Järeelkontroll

Peale paigaldamist tuleb välja selgitada, kas kõik paigaldatud põrandakatte sektorid on tõesti maandatud. Tehke kindlaks, et äsjapaigaldatud põrandakattel ei ole liimiplekke (kasuta ksüleeni) ega õhumulle ja et keevisvuugid on pidevad. Põrandakatte all oleva konstruktsiooni niiskust arvestades saab katte voolujuhtivust mõõta mitte enne, kui 6 nädalt pärast paigaldamist.