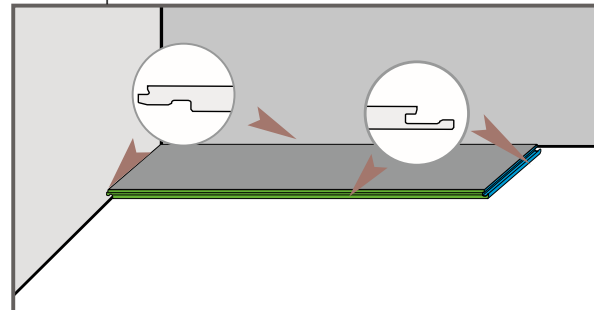


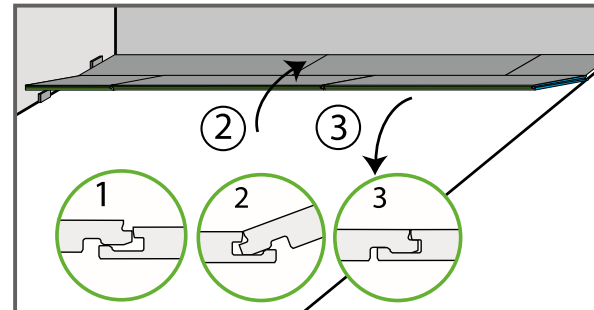
SAMM 1

Ettevalmistus. Peamised tööriistad. Lauad peavad olema paigutatud lapiti töösse mineva ruumi põrandale vähemalt 24 tunniks enne paigaldamist minimaalselt temperatuuril + 15°C. Aluspõrand peab olema tolmuvaba, puhas, kõva ja kuiv. Alustage paigaldamist piki seina. Paigaldage lauad alati vasakult paremale



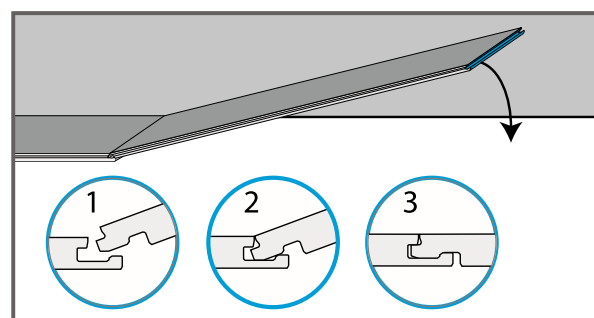
SAMM 4

Kui lühemad otsad on lukustatud, tuleb pikemad otsad lukustada esimese reaga:
1)lauad on 1. rea soontes.
2)kergitage 2. rida sisestades see 1. rea soonde.
3)langetage kogu rida: see lukustub!



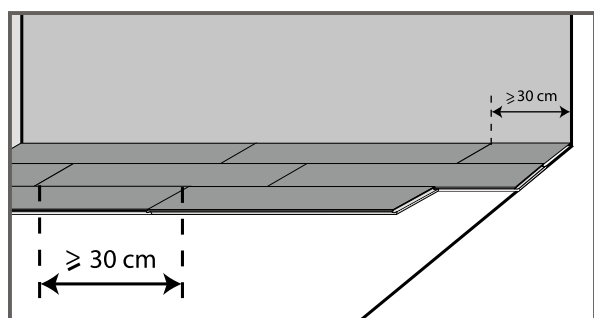
SAMM 2

Paigaldage ritta teine laud sisestades selle otsa keele esimese laua otsasoonde. Olge ettevaatlik, laua nurka ei tohi väänata.



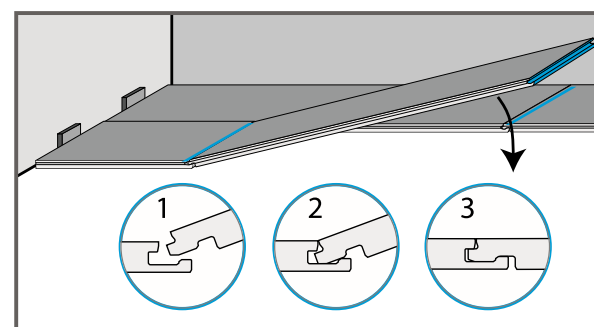
SAMM 5

Jätkake samal viisil kõigi uute ridadega kuni kogu põrand on paigaldatud. Jälgige, et ükski laud ei oleks lühem kui 30 cm ja ei tekitaks ridade nihkumise efekti.



SAMM 3

Alustage teist rida lõigates laua soovitud pikkuseks. Pidage meeles, et optimaalse väljanägemise ja stabiilsuse tagamiseks ei tohi laud olla lühem kui 30 cm. Paigaldage esimene laud sisestades pikema külje keele varem paigaldatud laua soonde



Puhastus ja hooldus

Peale paigaldust puhastage põrand lõplikult. Põrandat võib puhastada harjaga pühkides, tolmuimejat kasutades või põrandalapiga pestes. Raske mustuse eemaldamiseks kasutage harja ja pH-neutraalset puhastusvahendit. Kõik agressiivse toimega ja määrivad ained tuleb pinnalt koheselt eemaldada.

Starfloor Click 30 renoveerimine / asendamine

Juhul, kui te peate kahjustatud laua asendama

Laua asendamiseks lõika kahjustatud laud (mööda liitekohti) lõikuriga välja.

Eemalda kahjustatud laud.

Seejärel võta uus laud ja lõika ära selle soon ja keel. Enne laua paigaldamist määratle kujunduse suund. Asendav laud ja seda ümbritsev fikseerige kahepoolse teibiga aluspõrandale. Kindlustage, et olete kõik lauad korralikult paigutanud ja kinni surunud tagamaks nende hea liimumise.

Täpsemat informatsiooni saate kohalikest müügiesindusest:

WESTERN EUROPE: Austria: Tarkett Holding GmbH, Niederlassung Wien - Tel. +43 1 47 88 062 **Belgium:** Tarkett Belux Sprl - Tel. +32 16 35 98 80 **Denmark:** Tarkett A/S - Tel. +45 43 90 60 11 **Finland:** Tarkett Oy - Tel. +358 9 4257 9000 **France:** Tarkett SAS - Tel. +33 1 41 20 42 49 **Germany:** Tarkett Holding GmbH, Bereich Objekt - Tel. +49 62 33 810 **Greece:** Tarkett Monoprosopi Ltd - Tel. +30 210 6745 340 **Italy:** Tarkett S.p.A. - Tel. +39 0744 7551 **Luxembourg:** Tarkett GDL SA - Tel. +352 949 211 8804 **Netherlands:** Tarkett Holding GmbH, Vestiging Nederland - Tel. +31 416 685 491 **Norway:** Tarkett AS - Tel. +47 32 20 92 00 **Portugal:** Tarkett SA - Tel. +351 21 427 64 20 **Spain:** Tarkett Floors S.L. - Tel. +34 91 358 00 35 **Sweden:** Tarkett Sverige AB - Tel. +46 771 25 19 00 **Switzerland:** Tarkett Holding GmbH, Bereich Objekt Schweiz - Tel. +41 043 233 79 24 **Turkey:** Tarkett Aspen - Tel. +90 212 213 65 80 **United Kingdom:** Tarkett Ltd - Tel. +44 (0) 1622 854 040 **EASTERN EUROPE:** Baltic Countries: Tarkett Baltics: Tel. +370 37 262 220 **Czech Republic:** Tarkett France SAS, org. slozka - Tel. +420 271 001 602 **Hungary:** Tarkett France SAS - Tel. +36 1 437 8150 **Poland:** Tarkett Polska Sp. z o.o. - Tel. +48 22 16 09 231 **Russian Federation:** ZAO Tarkett RUS - Tel. +7 495 775 3737 **Slovakia:** Tarkett France SAS, org. slozka - Tel. +421 248 291 317 **South East Europe:** Tarkett SEE - Tel. +381 21 7557 649 (44) 569 12 21 **Ukraine:** Tarkett UA - Tel. +38 (0) 44 569 12 21 **ASIA AND OCEANIA:** Australia: Tarkett Australia Pty Ltd - Tel. +61 2 88 53 12 00 **China:** Tarkett Floor Covering (Shanghai) Co. Ltd. - Tel. +86 (21) 60 95 68 38 ext 841 **North East Asia:** Tarkett Hong Kong Limited - Tel. +852 2511 8716 **India:** Tarkett France (India Branch) - Tel. +91 11 4352 4073 **South East Asia:** Tarkett Flooring Singapore Pte. Ltd. - Tel. +65 6346 1585 **AFRICA:** Tarkett International: Tel. +33 1 41 20 41 01 **MIDDLE EAST:** Tarkett Middle East: Tel. +961 1 51 3363/4 **Israel:** Tarkett International: Tel. +33 1 41 20 41 01 **NORTH AMERICA:** USA: Tarkett Inc. - Tel. +1 713 869 5811 / Johnsonite - Tel. +1 440 543 8916 **Canada:** Tarkett Inc. - Tel. +1 450 293 173 **LATIN AMERICA:** Brazil: Tarkett - Tel. 55 12 3954 7108 **Argentina - Chile - Uruguay:** Tarkett Latam Mercosur - Tel. +54 11 47 06 07 72 / +54 9 11 44 46 88 62 **Bolivia - Colombia - Ecuador - Panama - Paraguay - Peru - Trinidad and Tobago - Venezuela:** Tarkett - Tel. +55 11 9 8410 9310 / +55 11 95494 0069 **Mexico / Central America:** Tarkett Latam Mexico - Tel. +55 11 98410 9310

Starfloor Click 30 & 30PLUS

LUXURY VINYL TILES

Mida te peate teadma oma põranda paigaldamisest ja hooldamisest

10/2017

Kasutus

KASUTUS

Starfloor Click 30 on pörandamaterjal, mis on ette nähtud eluruumidele.



* *järgi meie spetsiaalset paigaldusjuhendit

Paigalduseelne ettevalmistus ja oluline info

PAIGALDUSVAHENDID

Sirge teraga nuga

Kaitsekindad

Tollipulk/möötelint

Pliiats/ rööpjoonlaud

Vahepuksid

KAUPADE KONTROLL

Kontrollige tarnitud kaupade kvaliteeti enne ettevalmistustöödega jätkamist. Kaupadele, mis on valmis lõigatud vastavalt suurusele või mõõtudele, ei saa nõudeid esitada. Paigaldus tuleb teostada kasutades sama tootepartiid, et tagada värvi ja kujunduse ühtsus.

Aluspõranda seisukord

Valmistage pind ette vastavalt teie riigis kehtivatele normidele. Pind peab olema ühetasane, kõva ja väga kuiv. Maksimaalne lubatud ebatasasus on 3 mm lineaarmetri kohta. Tekstiil ja nõelviliditud pörandakatted tuleb eemaldada. Põhimõtteliselt on soovitav eemaldada kõik pörandakatted. Me soovitame Starfloor Click 30 paigaldusega mitte jätkata, kui esinevad järgmised juhud:

- olulised ebaühtlased kohad (mis ületavad vastavates riikides kehtivaid tasasuse norme),
- praod aluspõrandas,
- aluspõrand ei ole piisavalt kuiv,
- pinnas ei ole piisavalt kõva või on liiga poorne või tahumata,
- reostunud pinnas, näiteks õli, vaha, laki või värvijäägi tulemusel,
- tasapindade erinevus aluspõranda ja muude struktuurielementide vahel,
- aluspõranda sobimatu temperatuur (alla 15°C),
- alla 15°C või üle 25°C toatemperatuur, kütteprotokolli puudumine.
- pörandakütte puhul ei ole kütteprotokoll vajalik (kogu eluaja jooksul maksimumtemperatuurini 27°C).



AKLIMATISATSIOON

Starfloor Click 30 peab aklimatiseeruma vähemalt 24 tundi ruumides, kuhu see paigaldatakse, vastavalt allolevatele tingimustele.

TOATEMPERATUURI TINGIMUSED

Starfloor Click 30 tuleb paigaldada toatemperatuuril, mis jääb 15°C -25°C vahele. Aluspõranda temperatuur, millele toode paigaldatakse, ei tohi olla vähem kui 15 °C.

LUBATUD ALUSPÕRANDAD

- laminaat/parkett
- tasased kivipõrandad, marmor, raidkivi
- keraamilised plaadid (nõuded plaadi vahedele < 5 mm lai/< 2 mm sügav)
- kompaktsed PVC katted
- tasased kivipõrandad: uued või uuesti töödeldud

Toote garantii ei kehti, kui kasutatakse heakskiitmata aluspõrandaid.

Paigaldus

TARKOMFORT PREMIUM VÕI TARKOMFORT PRO ALUSKIHI PAIGALDUS

Sellise aluspõranda puhul soovitame kasutada Tarkomfort Premium või Tarkomfort Pro aluskihti.

Need aluskihid pakuvad järgmisi eeliseid:

- tasandavad pinna väiksemaid ebatasasusi, näiteks paigaldusel keraamilistele plaatidele, puitpõrandatele jne,
- parandavad kõndimisel tekkiva müra ja selle edasikandumise tasemeid (19 detsibelli Tarkomfort Premiumi ja 13 detsibelli Tarkomfort Pro puhul),

- suurendavad jalgealuse mugavust,

- muudavad paigalduse lihtsamaks.

Lisainformatsiooni saamiseks aluskihi paigalduse kohta järgige valitud toote paigaldusjuhendit.

PAIGALDUSE SUUND

Alustage paigaldust vasakult paremale. Paigaldage paneelid ruumis nii, et laudad oleksid piki ruumi langevat valgust. Pikkades ja kitsastes ruumides, näiteks koridorides, võib Starfloor Click 30 paigaldada piki ruumi.

PAISUMISVUUK JA ÄÄRTE KAUGUSED

Kasutades sobivat vahepuksi, tekitage vähemalt 5 mm lai paisumisvuuk äärte koguulatuses. Nõuanne: Kasutage pörandakatte tükikesi vahepuksidena. Säilitage 5 mm kaugus kõigist esemetest toas, näiteks nagu torud, ukseraamid jne. Põhimõtteliselt ei tohi seda paisumisvuuki täita silikooni, elektrikaablite või muude esemetega.

SILIKOONI KASUTAMINE ON LUBATUD JÄRGMISTEL ERIJUHTUDEL

- Niisked ruumid:**

Äärevuugid niisketes, 10 m² suurustes ruumides, näit. vannitoas või köögis, võivad olla valmistatud silikooniga, et vältida vee tungimist paigaldatud pinnale läbi paisumisvuugi. Laiemate kohtade puhul niisketes ruumides soovitame paigaldada isoleerpaela vuugi kohale enne selle täitmist silikooniga ja/või kasutada tihendihuulega pörandaliistu.

- Ukseraamid:**

Kui ukseraame ei saa lähendada, soovitame paisumisvuugile 3 mm vahet, mida saab täita silikooniga. Kui raame saab lähendada, veenduge, et seinas suhtes jääb 5 mm paisumisvuuk.

PAIGALDUS

Asetage seina ja esimese lauarea vahele 5 mm vahehoidik. Asetage esimene laud vasakusse nurka. Veenduge, et keeled oleksid nähtaval (joonisel eristatav rohelise ja sinisega). Asetage teine laud sisestades selle keele esimese laua soonde (joonisel sinine). Olge ettevaatlikud, et mitte kahjustada laudade nurki. Jätkake samal viisil piki seina. Kui viimane laud on liiga pikk, lõigake see rismuse meetodil parajaks (arvestades vahe paisumist) ja asetage lõigatud laud rea lõpetamiseks. Seejärel saate alustada teise reaga. Nihutatud paigalduse saavutamiseks peab teise rea esimene laud olema väiksem kui esimese rea esimene laud. Nii tehes kasutage laua äralõigatud osa või kasutage uut lauda, mida tee saate lõigata nii, et ta oleks lühem kui esimene laud, kuid mitte lühem kui 30 cm.

Samuti on tähtis, et vahemaa kahe lühikese otsa vahel (joonisel sinine) oleks vähemalt 30 cm. Kui te olete paigaldanud teise rea esimese laua, saate paigaldada järgmised lauad alustades alati otsa keelega (joonisel sinisega). Enne laua sisestamist külje soonde (joonisel rohelisega), kergitage ettevaatlikult mõlemad lauad enne nende koos allalükkamist.

Tehke järgmised sammud: kergitage ettevaatlikult laua otsa (sinine osa), sisestage teise laua esimese laua soonde (sinine).

Sisestage teise laua keeled esimese rea laua soonde. Selleks on teil vaja paigalduse lõpetamiseks kergitada esimest lauda ja vajutada lauad pörandale nende lukustamiseks. Jätkake samal viisil ruumi lõpetamiseks kuni vastasseinani. Kui jõuate viimase reani ja lauad on liiga laiad tervikuna paigaldamiseks, lõigake lauad rismuse meetodil parajaks (võttes arvesse paisumisvahe).

Kui pörandakatte paigaldamine on lõpetatud, kasutage paisumisvahe katmiseks ja perfektse viimistluse saavutamiseks ääreliistu.

Perfektse esteetilise tulemuse saavutamiseks soovitame kasutada Tarkett'iga sobituvaid tarvikuid.

PAISUMISPROFIILID MÄÄRATLETUD ALAL

Ruumid, mille katkematu pindala on 150 m², võidavad vuugivabast paigaldusest, arvestades kahekordset paisumisvahet (umbes 10 mm). Ärge ületage umbes 15 m pikkust. Paisumisprofiile tuleb kasutada ruumides, mis on äärmiselt pikad ja kitsad. Ruume, kus on vertikaalelemendid (postid, seinad, ukseraamid jne), tuleb jaotada kasutades vähemalt 5 mm paisumisvuuke nende elementidega samal tasandil. Liistude, üleminekuprofilide ja otsaprofilide paigaldusel ei tohi liistud ega profiilid olla kunagi kinnitatud pörandakatte külge. Kontakteeruge oma Tarkett'i esindajaga, kui soovite sellekohast lisainformatsiooni.



Oluline info paigalduse lõpetamise kohta

- Eemaldage kõik vahepuksid.
- Starfloor Click 30** ei tohi kunagi olla kinnitatud aluspõranda, aluskihi, mööbli või muude esemete külge.

- Mustusevabade alade ja mattide õige kasutus vähendab tunduvalt mustusejääke. Palun kasutage liugureid, mis sobivad kõvakattega pörandate jaoks, kui kasutate teisaldatavat mööblit. Varustage kontoritoolide rattad ja muu ratastel seadmed W tüüpi rullikutega.
- Soovitame Tarko Protect kaitsekihi peale kandmist enne valmispõranda kasutamist.

Spetsiifilised ja tavatud situatsioonid

- Kasvuhoonetes, verandadel ja talveaedades, milledel on suure aknad või intensiivne valgustus, võib Starfloor Click 30 kasutamine osutada temperatuuri kõikumiste tõttu kriitiliseks ja ei ole seega soovitav.
- Temperatuuri kõikumised peale paigaldamist on lubatud vahemikus +10° C kuni +28° C, hoidke sellist temperatuuri kogu LVT Click kasutusea kestel ja minimeerige temperatuurikõikumised. Pörandakate peab olema kinni liimitud (vt internetist LVT jaoks soovitatavate liimide nimekirja).

- Klaasakende, vitriinakende, katuseakende ja kaminate lähedal asuvad pinnad tuleb kinni liimida (vt internetist LVT jaoks soovitatavate liimide nimekirja).